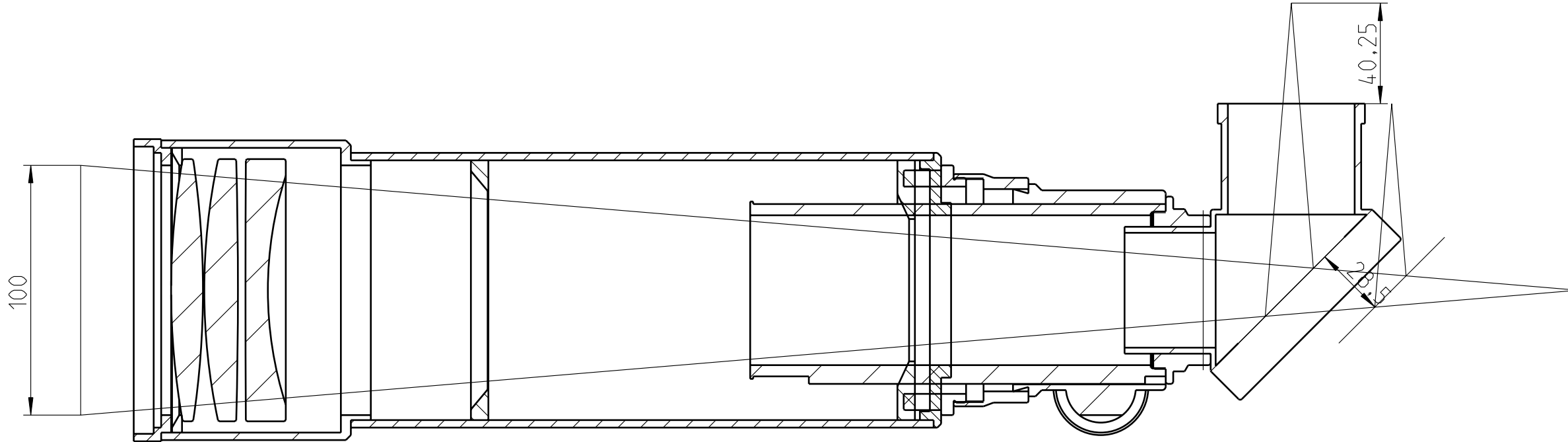


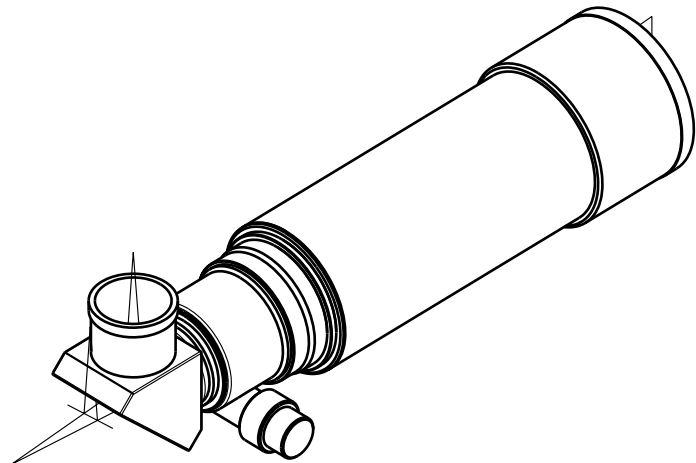
Weitergabe sowie Vervielfältigung dieses Dokuments, Verwertung und Mitteilung seines Inhalts sind verboten, soweit nicht ausdrücklich gestattet. Zuwiderhandlungen verpflichten zu Schadensersatz. Alle Rechte für den Fall der Patent-, Gebrauchsmuster- oder Geschmacks-
 musterstreitigkeiten vorbehalten.


The reproduction, distribution and utilization of this document as well as the communication of its contents to others without express
 authorization is prohibited. Offenders will be held liable for the payment of damages. All rights reserved in the event of the grant of
 a patent, utility model or design.

A-A



1:5



Regelwerk	Mittelende Werksnorm	Toleranz	Werkstoff	Werkstückkanten nach ISO 13715	Oberflächen nach ISO 1302	Maßstab 1:2	
Abteilung	Technische Referenz	Schweißtechnische Referenz (vSAP/SFI/SFM)		Erstellt von	Freigegeben von		
Titel				Dokumentkategorie	Dokumentstatus		
 MKN Maschinenfabrik Kurt Neubauer GmbH & Co. KG Halberstädter Straße 2a 38300 Wolfenbüttel/Germany www.mkn.com					Dokumentnummer		Index
					Freigegeben am:		Spr.
Idk.	Änd.-Nr.	Änderungstext	Datum	Name			