

Astrographe hyperbolique Kuantum 280

*Astrographe à grand champ optimisé pour les caméras
à petits pixels, limité par la diffraction sur tout le champ 24x36*

Caractéristiques optiques

Diamètre optique 280mm, obstruction diamétrale de 39%
Focale 970mm (F/D 3,5)
Front d'onde RMS < 0,15 λ sur champ de \varnothing 2.5 degrés
(soit un champ de diamètre 43mm)
90% de l'énergie dans pixels de 3 μ m au centre du champ,
70% au bord du champ.
Chromatisme extrêmement faible (quasi - apochromatique)
Vignettage : environ 15% en bord de champ
Optiques en quartz, traitement haute réflectivité

Equipement

Tube carbone double peau 9mm avec face plane latérale
Fixation : queue d'aronde type Losmandy / largeur 3 pouces
Tube prévu pour porte-oculaires Optec TCF-LEO
Platine de réglage de tilt sous le portes-oculaires
Barillet primaire double étage indéréglable
Support secondaire réglable en azimut / hauteur / offset (1)
Lames d'araignée en Inox polies miroir ou noir mat
Diaphragme primaire (suppression diffraction du bord)
Régulation thermique :
- 4 capteurs de température (2)
- capteur d'hygrométrie (gestion point de rosée secondaire)
- régulation température miroirs :
 ventilation du primaire
 chauffage régulé sur le miroir secondaire
- anneau chauffant avant du correcteur
- boîtier de pilotage avec driver ASCOM et interface PC

Options

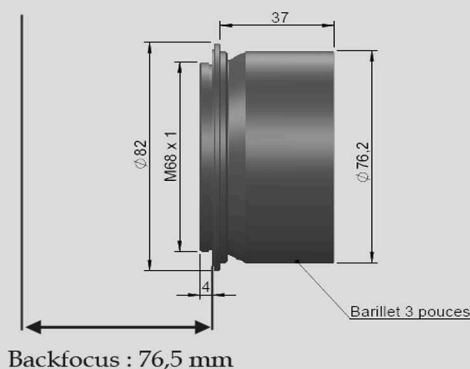
Diviseur optique spécifique sur demande
Adaptation pour porte-oculaires 3 pouces autre que le TCF-LEO

Données mécaniques

Diamètre partie cylindrique tube : \varnothing 355mm
Tube composite épaisseur 9mm
Longueur tube : 1200mm
Longueur queue d'aronde : 300mm
Poids du tube : 18kg avec porte-oculaires TCF-LEO

Caractéristiques Correcteur / réducteur

Correcteur à trois lentilles
Taraudage avant pour filtre : M72 x 0,75 mm
Blocage par queue d'aronde circulaire



Notes :

- (1) Le support du miroir est sur un système démontable via une queue d'aronde
- (2) Températures : ambiante, miroir primaire, araignée et miroir secondaire

