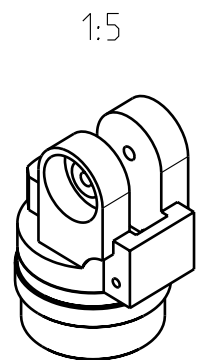
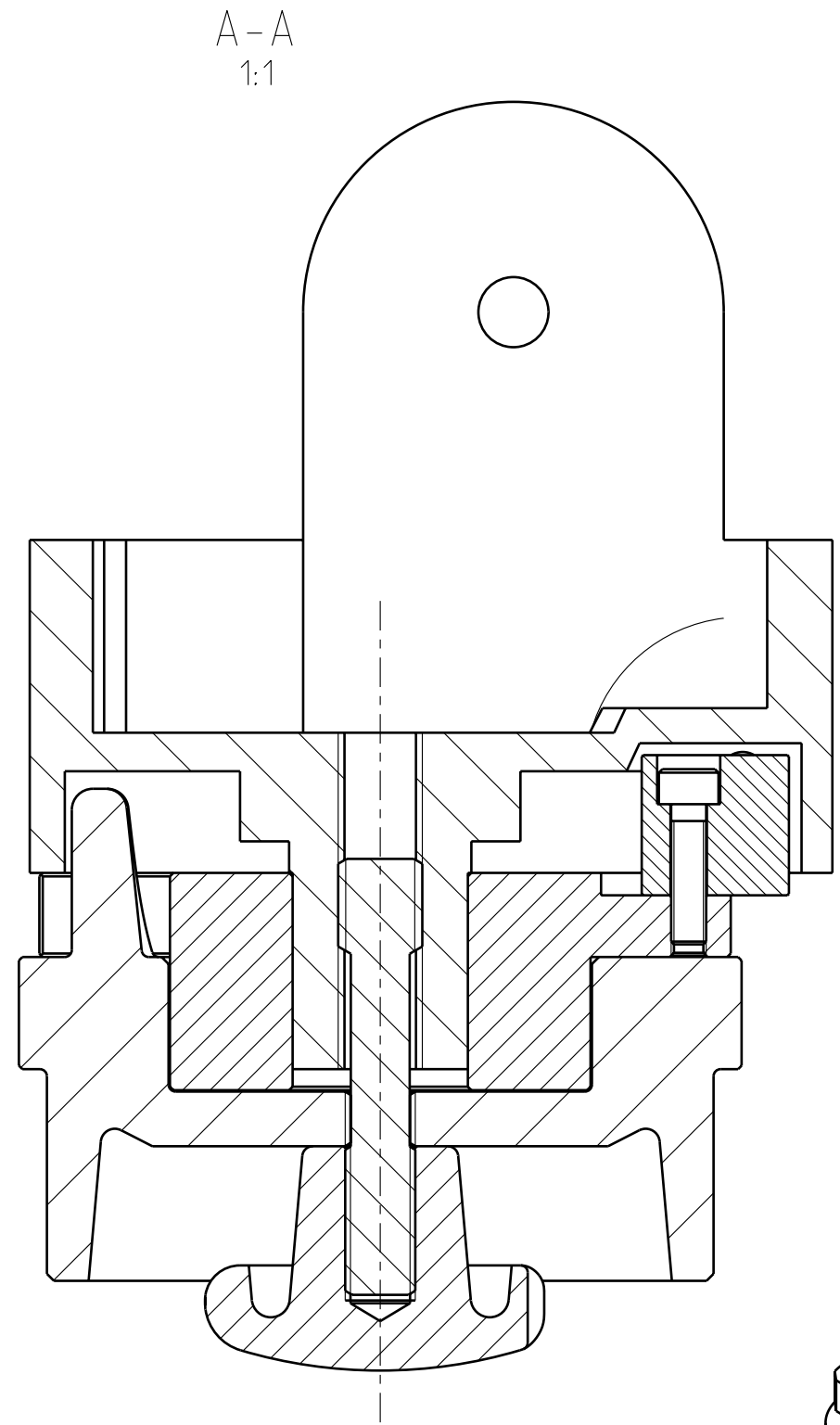
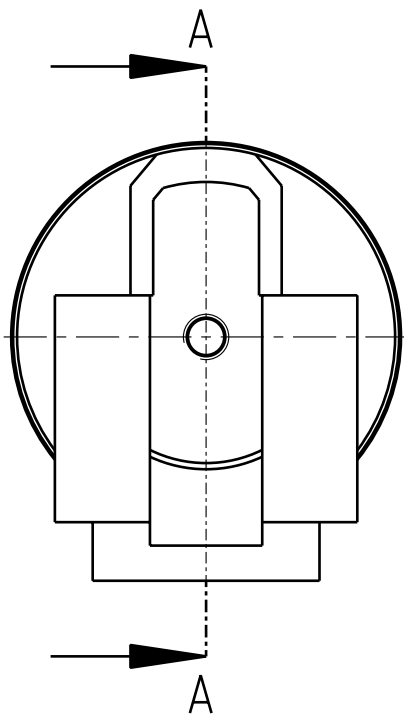
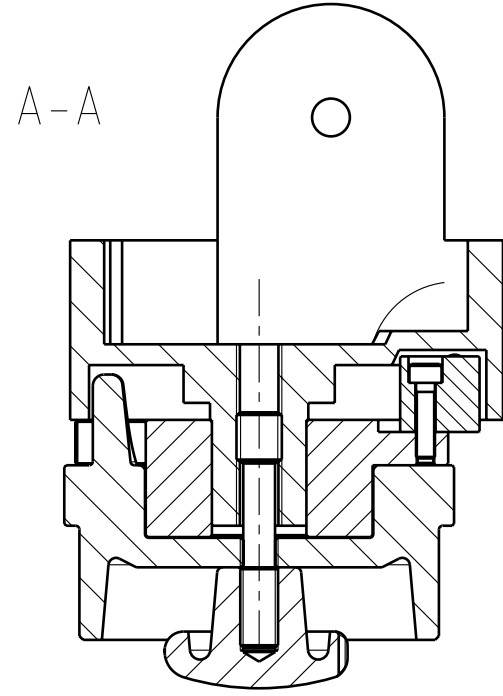
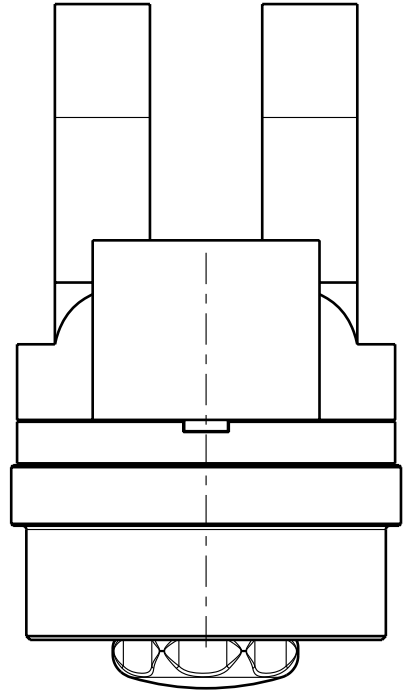
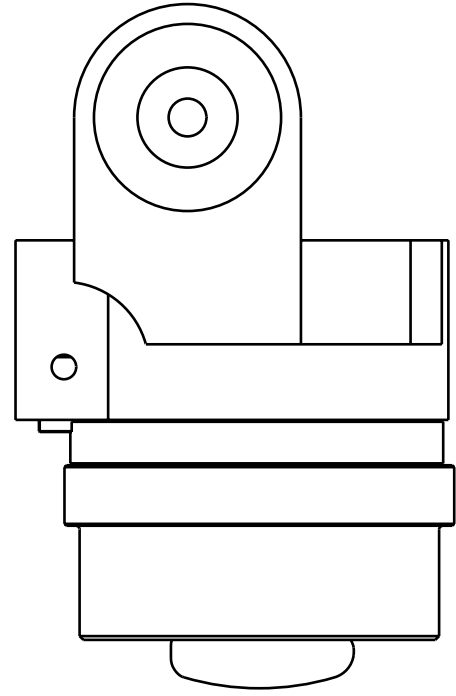


Weitergabe sowie Vervielfältigung dieses Dokuments, Verwertung und Mitteilung seines Inhalts sind verboten, soweit nicht ausdrücklich gestattet. Zuwiderhandlungen verpflichten zu Schadensersatz. Alle Rechte für den Fall der Patent-, Gebrauchsmuster- oder Geschmacks-
 musterregistrations vorbehalten.

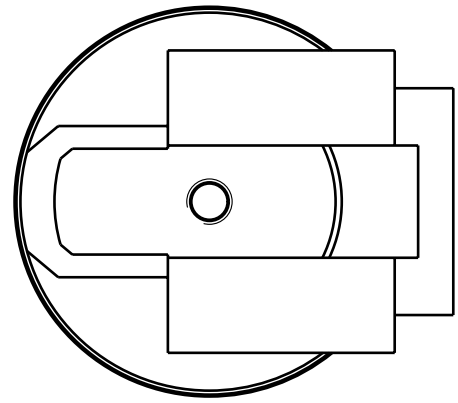
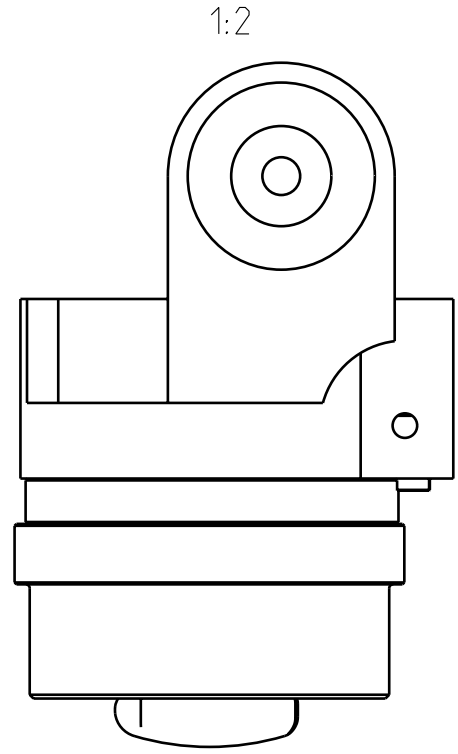
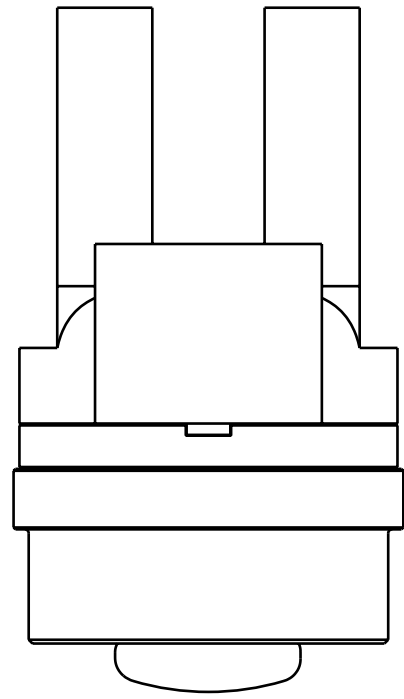
The reproduction, distribution and utilization of this document as well as the communication of its contents to others without express
 authorization is prohibited. Offenders will be held liable for the payment of damages. All rights reserved in the event of the grant of
 a patent, utility model or design.



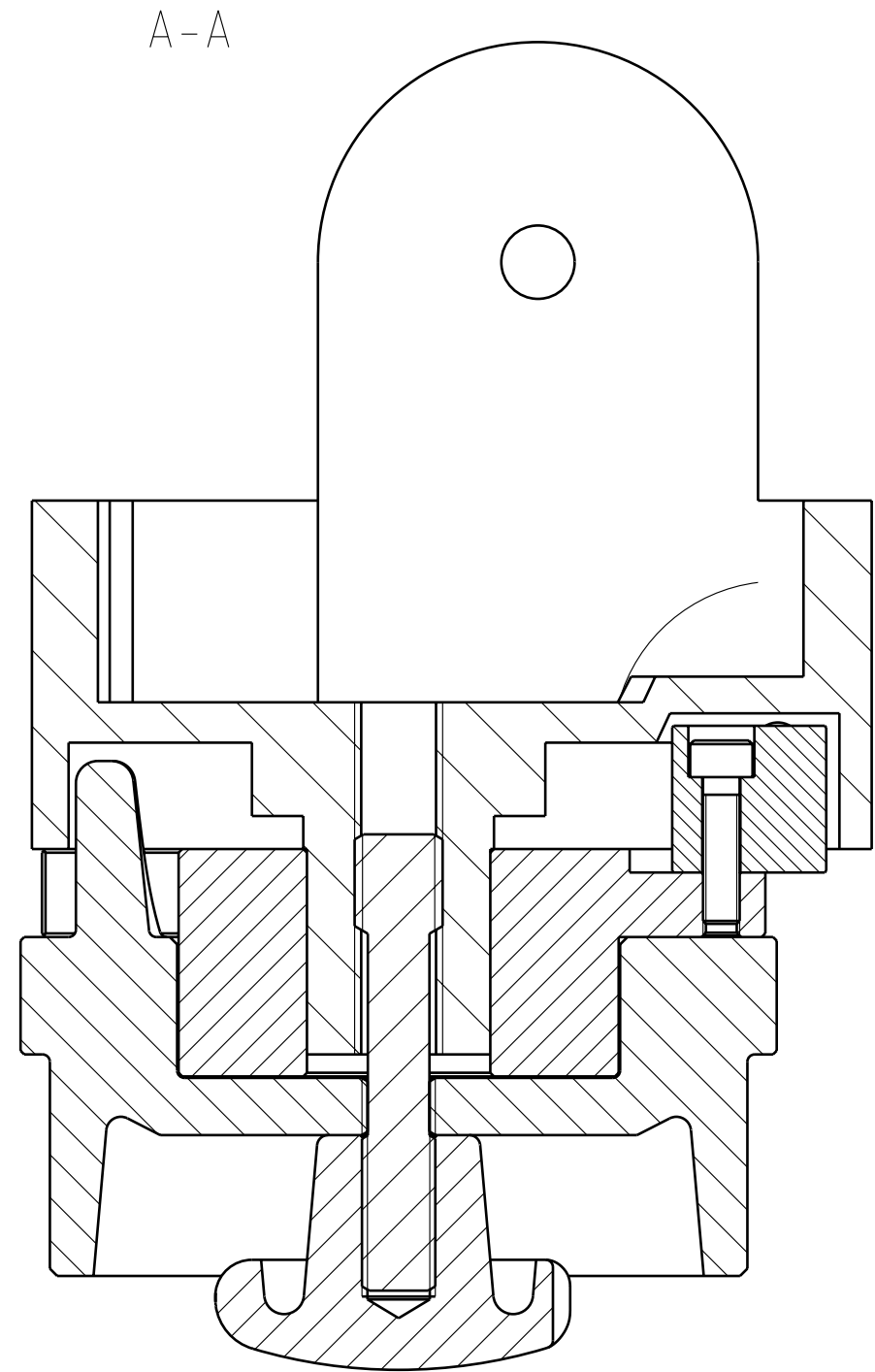
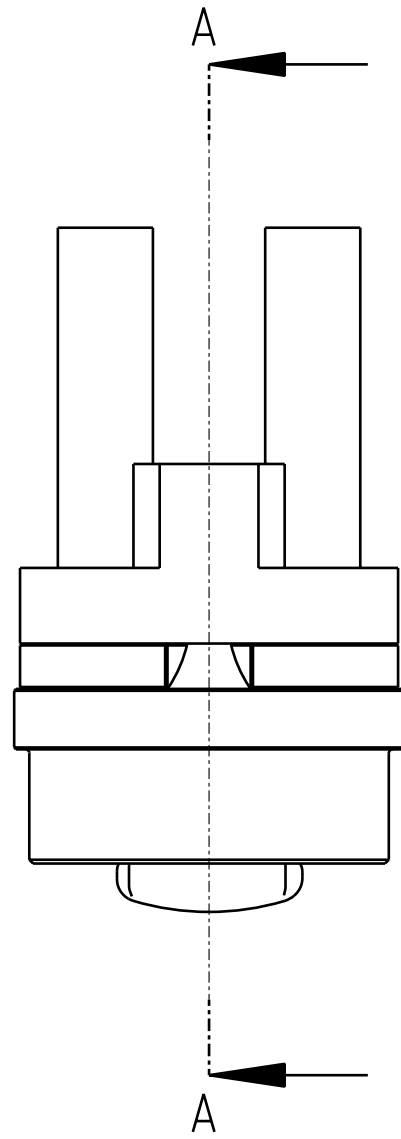
Regelwerk	Mittelende Werksnorm	Toleranz	Werkstoff	Werkstückkanten nach ISO 13715	Oberflächen nach ISO 1302	Maßstab 1:2
Abteilung	Technische Referenz	Schweißtechnische Referenz (vSAP/SFI/SFM)		Erstellt von	Freigegeben von	
Titel				Dokumentkategorie	Dokumentstatus	
					Dokumentnummer	Index
					Freigegeben am:	Spr. Blatt 1/2
		Änd.-Nr.	Änderungstext	Datum	Name	

Weitergabe sowie Vervielfältigung dieses Dokuments, Verwertung und Mitteilung seines Inhalts sind verboten, soweit nicht ausdrücklich gestattet. Zuwiderhandlungen verpflichten zu Schadensersatz. Alle Rechte für den Fall der Patent-, Gebrauchsmuster- oder Geschmacks-
 musterregistrations vorbehalten.

The reproduction, distribution and utilization of this document as well as the communication of its contents to others without express
 authorization is prohibited. Offenders will be held liable for the payment of damages. All rights reserved in the event of the grant of
 a patent, utility model or design.



1:2



Regelwerk	Mittelnde Werksnorm	Toleranz	Werkstoff	Werkstückkanten nach ISO 13715	Oberflächen nach ISO 1302	Maßstab
						1:1
Abteilung	Technische Referenz	Schweißtechnische Referenz (vSAP/SF1/SFM)		Erstellt von	Freigegeben von	
Titel				Dokumentkategorie	Dokumentstatus	
					Dokumentnummer	Index
					Freigegeben am:	Spr. Blatt
						2/2
		Idk.	Änd.-Nr.	Änderungstext	Datum	Name