

## TS-Optics 8" f/3,2 Newton Astrograph



Der kompakte und transportable Newton-Astrograph ist für den engagierten Astrofotografen entwickelt worden, der ein lichtstarkes Teleskop mit sehr guter Schärfe über ein großes Gesichtsfeld möchte. Der Astrograph ist für moderne Sensoren mit hoher Auflösung und großen Durchmesser bis Vollformat entwickelt worden.

Durch das enorm schnelle Öffnungsverhältnis von 1:3,2 können Sie in nur einer Nacht sehr tiefe Aufnahmen von Deep-Sky-Objekten machen, bei gleichzeitig sehr hoher Vergrößerung. Aufnahmen von ausgedehnten Nebelobjekten oder Galaxienhaufen sind damit möglich.

**Achtung:** Richten Sie das Teleskop niemals auf die Sonne! Durch die Licht sammelnde und vergrößernde Wirkung wären sofortige, möglicherweise bleibende, Augenschäden die Folge. Kinder sollten das Teleskop tagsüber nur unter Aufsicht benutzen.

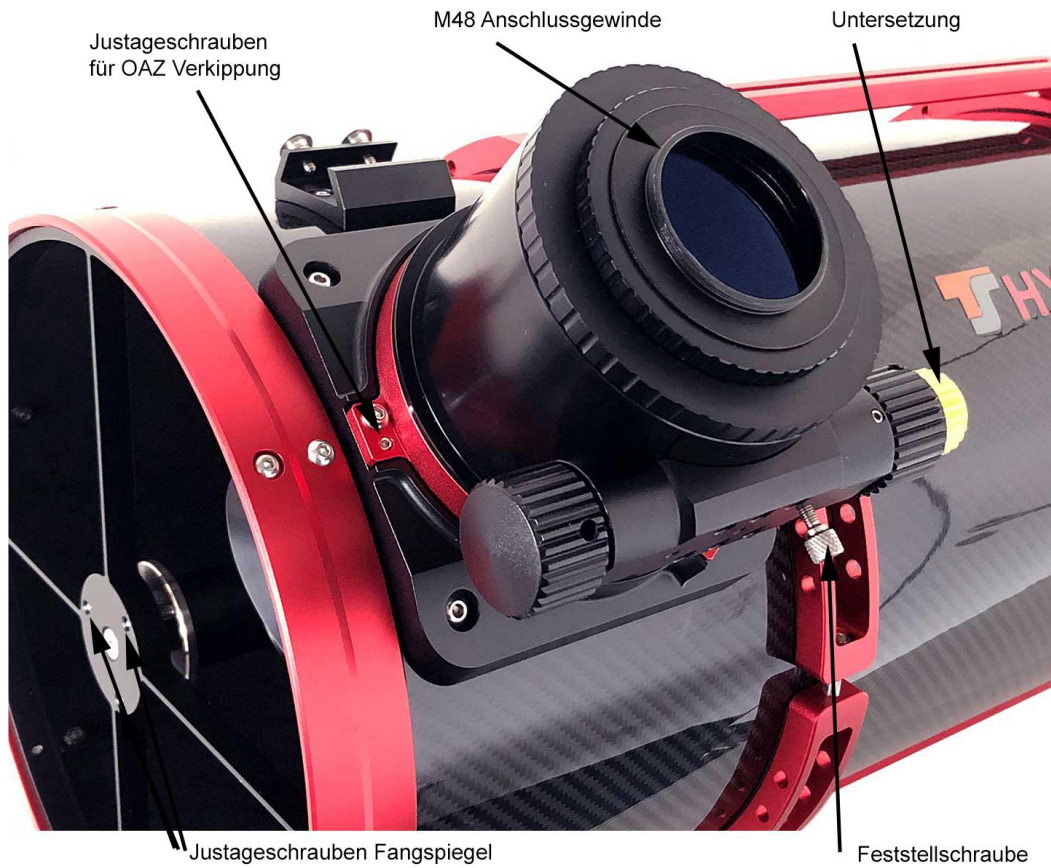
## Die Eigenschaften des TS - Optics Newton Astrographen

- Öffnung 200 mm
- Effektive Brennweite 640 mm
- Effektives Öffnungsverhältnis  $f/3,2$
- Volle Korrektur und Ausleuchtung bis 44 mm Durchmesser
- Carbon Tubus für optimale Stabilität - hält den Fokus auch bei Temperaturwechsel
- 3" Zahntrieb Okularauszug mit Untersetzung und M48 Gewindeanschluss
- Arbeitsabstand 55 mm ab dem M48 Gewinde
- Gewicht des optischen Tubus mit Schellen und Schiene nur 8 kg  
Inklusive CNC Schellen, Tragegriff und Losmandy Level Prismenschiene
- Robuster Transportkoffer für sichere Aufbewahrung und Transport

Außer der Optik, als wichtigstes Element, besteht der Newton Astrograph noch aus Tubus und Okularauszug.

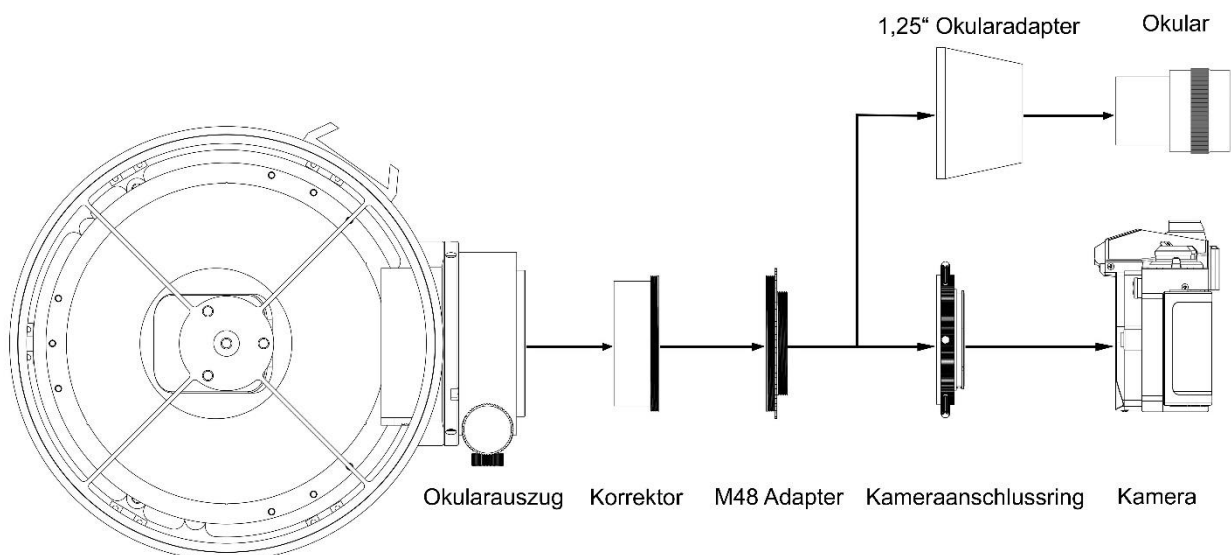


Der Okularauszug ist ein 3" Zahntriebauszug mit einem M48 Anschluss.

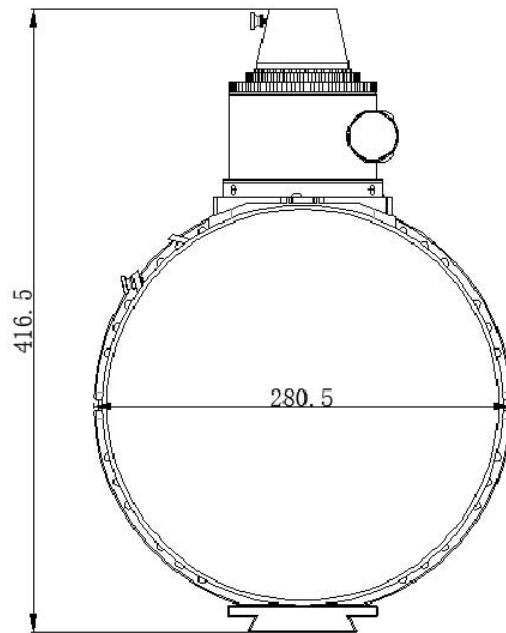


Über das M48 Gewinde kann eine Kamera über einen Kameraadapter (z.B. SKM48-EOS) direkt verschraubt werden.

### Anschlussschema



Über den mitgelieferten Okularadapter können 1,25" Okulare angeschlossen werden.



Der Tubus wird mit einer Losmandy Level Prismenschiene für problemlose Adaption an alle gängigen Montierungen geliefert.



Intrigiert ist ein Tragegriff.

Im Lieferumfang enthalten ist ein Transportkoffer.



## Die Justage des Newton Astrographen

Die Optik Ihres neuen Teleskopes wurde ausgerichtet und kollimiert. Eine grobe Behandlung während des Transports kann jedoch dazu führen, dass die Kollimation nicht mehr stimmt und eine Nachjustierung erforderlich ist. Ein Justier-Laser wird benötigt, um die Kollimation zu überprüfen und anzupassen.

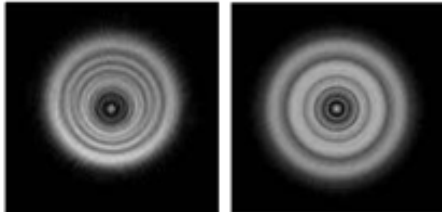
Dafür ist es notwendig den Reducer/Korrektor zu entfernen.

Dann kann das Teleskop wie ein normaler f/4 Newton justiert werden. Die groben Einstellungen von Primär- und Sekundärspiegeln können in Innenräumen durchgeführt werden, während ein genauerer Sterntest vor Ort durchgeführt werden muss.



**HINWEIS:** Wenn Sie die Kollimation mit einem Stern überprüfen oder anpassen, muss der Stern in der Mitte des Sichtfelds des Okulars positioniert sein. Ist dies nicht der Fall, erscheint die Optik immer außerhalb der Kollimation, auch wenn sie perfekt ausgerichtet ist. Es ist wichtig, den Stern zentriert zu halten, so dass Sie im Laufe der Zeit geringfügige Korrekturen an der Position des Teleskops vornehmen müssen.

Das endgültige Resultat sollte dann wie die Abbildung rechts aussehen.



**Nähere Hinweise entnehmen Sie bitte der Justageanleitung für Newtonteleskope auf unserer Internetseite!**

Nach der erfolgten Justage wird der Reducer/Korrektor wieder eingeschraubt.

## Pflege und Reinigung

Ein Newton Astrograph ist ein hochwertiges optisches Instrument und muss sehr sorgfältig behandelt werden.

Geschützte Aufbewahrung in einem Koffer oder in einer gepolsterten Tasche ist Grundbedingung für eine lange Haltbarkeit.

Sollte mal eine Verschmutzung der Optik durch Feuchtigkeit und/oder Staub erfolgt sein, sollte man eine Reinigung nur mit geeigneten Reinigungsmitteln vornehmen.



CleanerKit



Baader Reinigungsset BA2905009



Blasebalg

## Spezifikationen

<b>Öffnung:</b>	200 mm
<b>Brennweite:</b>	640 mm effektiv
<b>Öffnungsverhältnis:</b>	f/3,2
<b>Hauptspiegel:</b>	Parabolischer Hauptspiegel mit 760 mm Brennweite
<b>Spiegelträger:</b>	PZ33 (ähnlich Pyrex)
<b>Korrektor:</b>	4-elementiger Reducer/Korrektor 0,85x
<b>Fangspiegel:</b>	D = 90 mm kleine Achse
<b>Ausgeleuchtetes und korrigiertes Bildfeld:</b>	D = 44 mm
<b>Tubus:</b>	Carbontubus
<b>Durchmesser:</b>	280,5 mm
<b>Länge:</b>	633 mm
<b>Gewicht:</b>	8 kg
<b>Okularauszug:</b>	3" Zahntriebauszug mit Untersetzung
<b>Kameraanschluss:</b>	M48x0,75 Außengewinde
<b>Arbeitsabstand:</b>	55 mm
<b>Weiterer Anschluss:</b>	M78x1 Innengewinde - Arbeitsabstand 61,8 mm
<b>Weiterer Anschluss:</b>	M54x0,75 Innengewinde - Arbeitsabstand 56 mm

## Zubehör für Newton Astrographen

Sucher



TSL50D

Adapter



SKM48-EOS

Justierlaser



H8

Taukappen



TSLA

TSTAU-

## Montierungen



AVX-GOTO