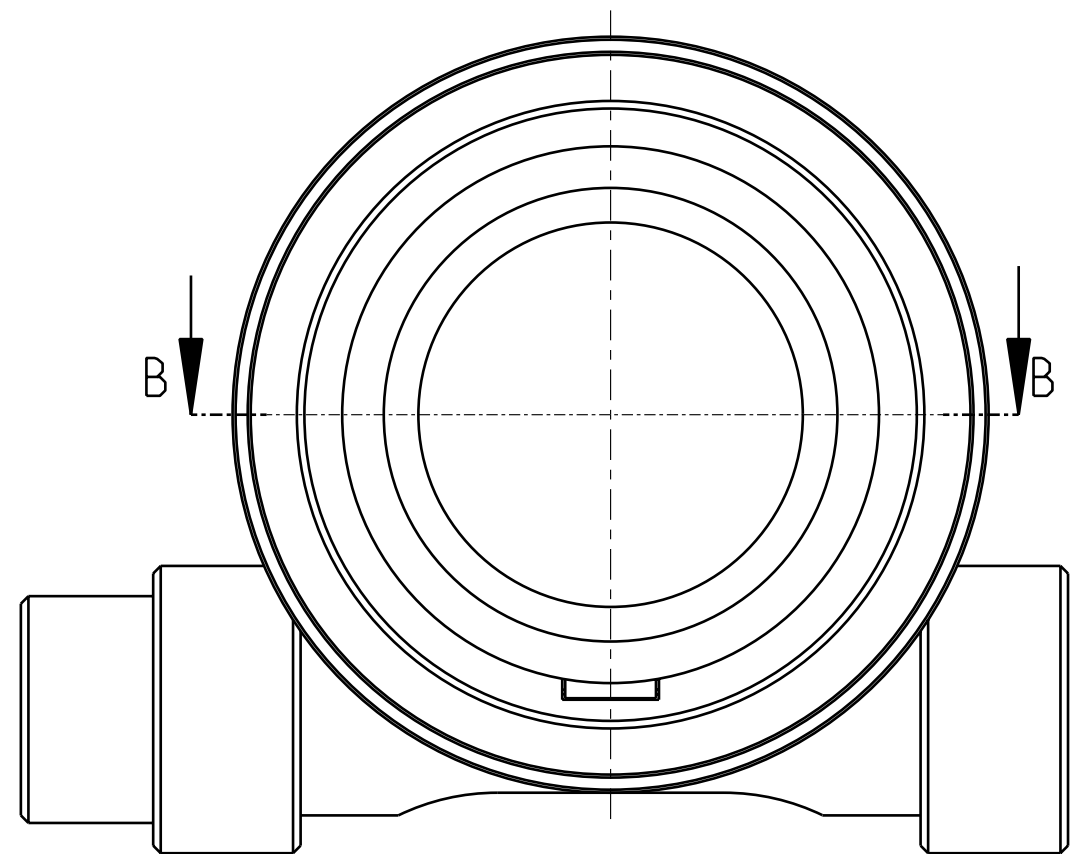
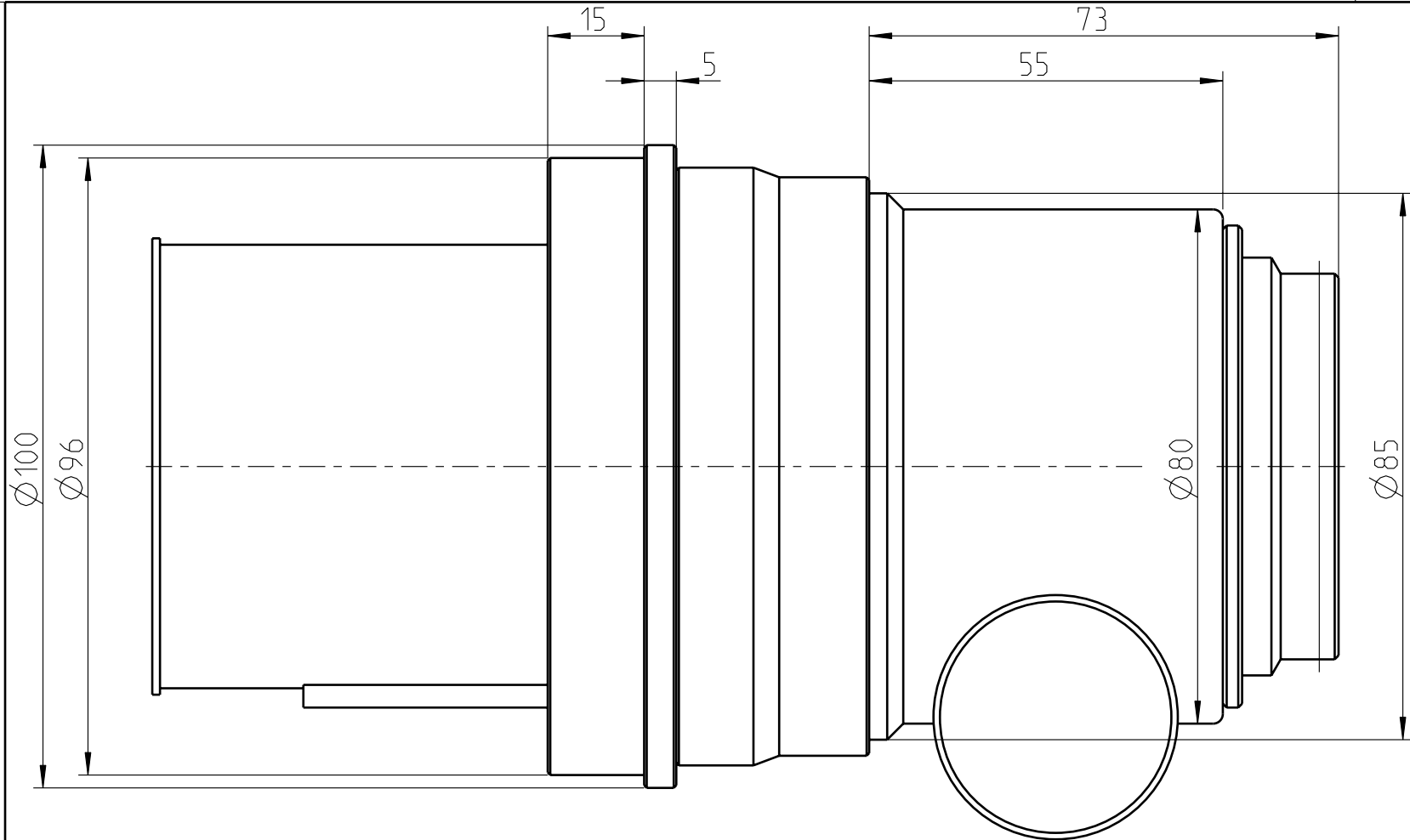


Weitergabe sowie Vervielfältigung dieses Dokuments, Verwertung und Mitteilung seines Inhalts sind verboten, soweit nicht ausdrücklich gestattet. Zuwiderhandlungen verpflichten zu Schadensersatz. Alle Rechte für den Fall der Patent-, Gebrauchsmuster- oder Geschmacks-
musterertragsung vorbehalten.

The reproduction, distribution and utilization of this document as well as the communication of its contents to others without express
authorization is prohibited. Offenders will be held liable for the payment of damages. All rights reserved in the event of the grant of
a patent, utility model or design.

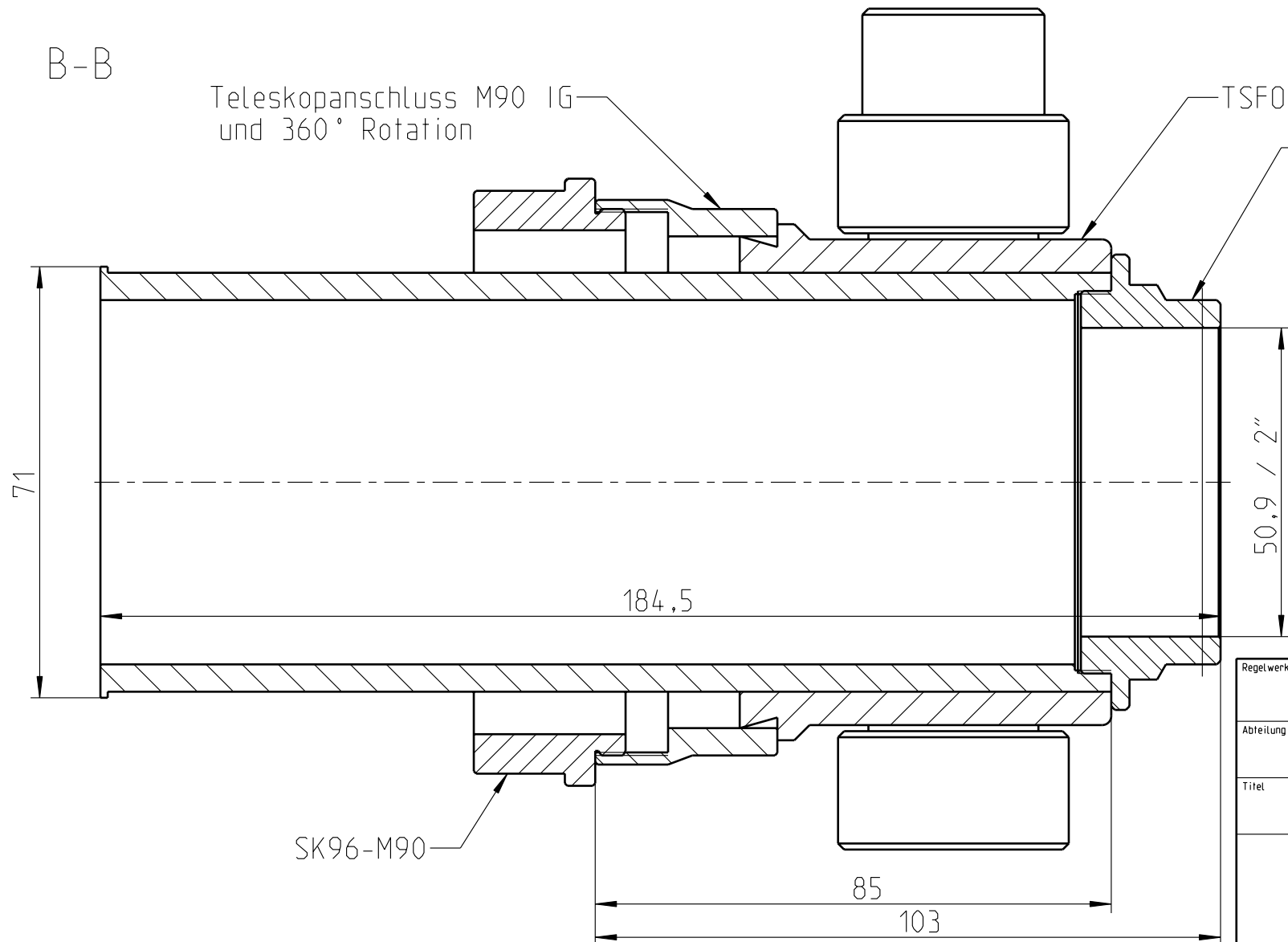


B-B

Teleskopanschluss M90 IG
und 360° Rotation

TSFOCR25

2" Steckhülse



Fokussierbereich 95mm

SK96-M90

Regelwerk	Mittelende Werksnorm	Toleranz	Werkstoff	Werkstückkanten nach ISO 13715	Oberflächen nach ISO 1302	Maßstab 1:1
Abteilung	Technische Referenz	Schweißtechnische Referenz (vSAP/SF1/SFM)	Erstellt von	Freigegeben von		
Titel			Dokumentkategorie		Dokumentstatus	
				Dokumentnummer		Index
				Freigegeben am:		Spr. Blatt 1/1
Idk.	Änd.-Nr.	Änderungstext	Datum	Name		